

PROGRAMA ITAIDA

4 apoyos

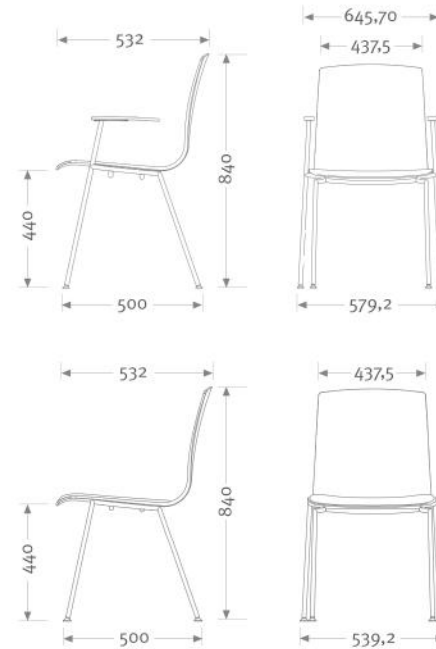
Carcasa de asiento y respaldo de madera contrachapada.

Tapa del apoyabrazos de madera contrachapada.



Estructura: de tubo de acero de 12mm de diametro.

DIMENSIONES



OPCIONES

- Posibilidad de aplicar pala antipánico a las sillas con brazos.
- Apilabilidad de los modelos sin brazos de hasta seis unidades.
- Posibilidad de formar filas empleando la pieza de unión.
- Posibilidad de modelo tapizado en asiento con espuma de poliuretano de 80 Kg/m³.
- Carcasa ancha o estrecha.

ACABADOS

CARCASAS Y APOYABRAZOS



ESTRUCTURA



TAPIZADOS



CERTIFICADOS

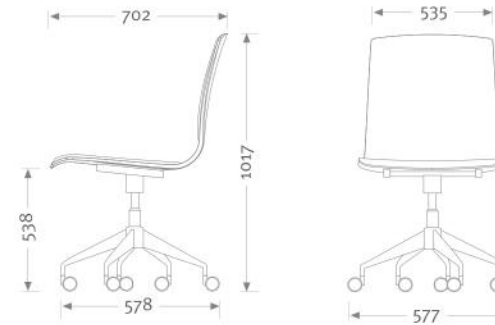


Carcasa de asiento y respaldo de madera contrachapada.



Estructura: de viga de tubo de acero de 60x3 mm.

DIMENSIONES



PRESTACIONES Y EQUIPAMIENTO

- Dispone de serie de regulación en altura mediante cilindro de gas.
- Sistema de giro.
- Ruedas de rodadura blanda color negro con banda de rodadura gris.

OPCIONES

- Posibilidad de modelo tapizado en asiento con espuma de poliuretano de 80 Kg/m³.
- Topes fijos de apoyo color negro.
- Ruedas color negro con banda de rodadura blanda o dura.
- Mecanismo de retorno automático con topes de apoyo. (Esta opción no dispone de regulación de altura de asiento).

ACABADOS

CARCASAS Y APOYABRAZOS



ESTRUCTURA



TAPIZADOS

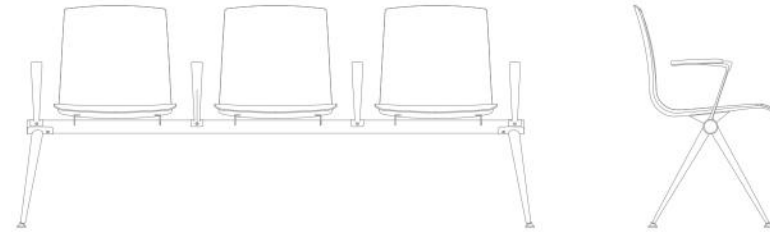


CERTIFICADOS





DIMENSIONES



MODELO	L	A	B
bancada 5 plazas	2488	2764	2665
bancada 4 plazas	1948	2224	2125
bancada 3 plazas	1408	1648	1585
bancada 2 plazas	868	1144	1045

OPCIONES

- Brazos en los extremos de la bancada.
- Brazos intermedios.
- Asientos en polipropileno ignífugo.
- Para modelos tapizados: Cojines de asiento y respaldo con espuma de poliuretano de 35 Kg./m3.
- Mesita intermedia de laminado fenólico de 12 mm de espesor con canto de ala de avión invertido en los cuatro costados.

ACABADOS

CARCASAS Y APOYABRAZOS

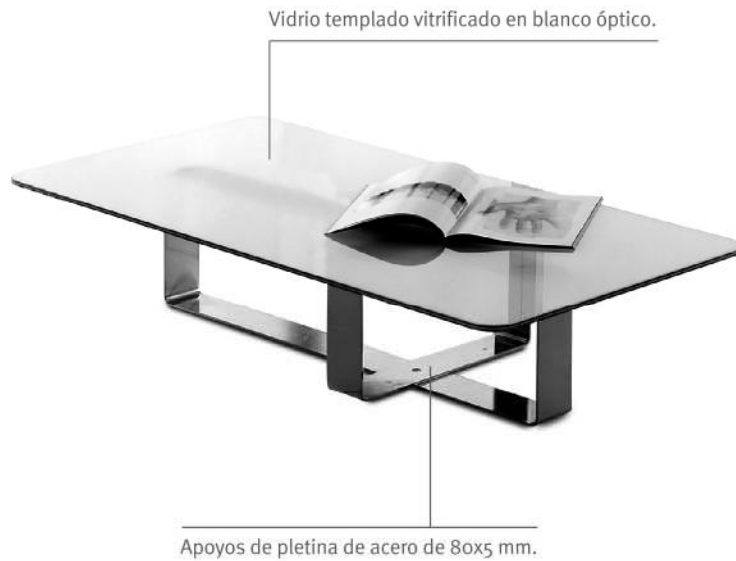


ESTRUCTURA

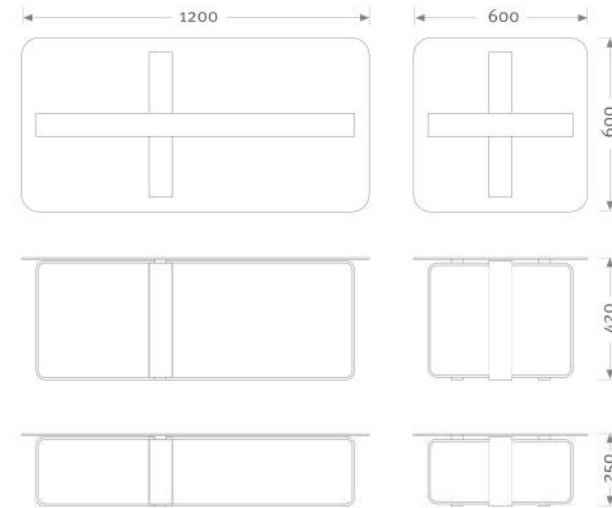


CERTIFICADOS





DIMENSIONES



OPCIONES

- Se dispone de mesitas cuadradas de 600 y rectangulares de 1200x600 mm.
- Se dispone de dos alturas 420 y 250mm.
- Dispone de niveladores transparentes adheridos a la estructura.

ACABADOS

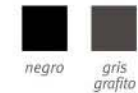
ESTRUCTURA



TABLERO CRISTAL



LAMINADOS FENÓLICOS

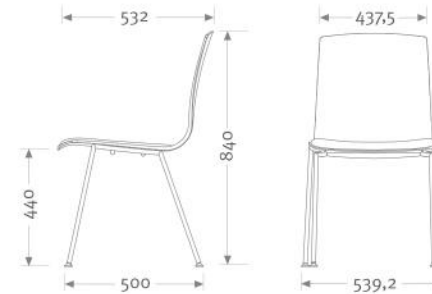


CERTIFICADOS





DIMENSIONES



PRESTACIONES Y EQUIPAMIENTO

- La gama disponible de sillas de dos anchos diferentes, con carcasa de 437 ó de 537 mm de ancho.
- Posibilidad de aplicar revistero bajo estructura.

OPCIONES

- Tapa del apoyabrazos de madera contrachapada.
- Para modelos tapizados: Cojines de asiento de madera contrachapada recubierta con espuma de 80 kg/m³.

ACABADOS

CARCASAS Y APOYABRAZOS



ESTRUCTURA



TAPIZADOS



CERTIFICADOS

